



International

Journal of Human Sciences

ISSN:2458-9489

Volume 14 Issue 3 Year: 2017

Development of the Bicycle Constraints Scale: Validity and reliability study

Bisiklet Engelleri Ölçeği'nin geliştirilmesi: Geçerlik ve güvenilirlik çalışması¹

Velittin Balcı²
Oğuz Özbek³
Funda Koçak⁴
Senem Çeyiz⁵

Abstract

The purpose of this study is to develop the "Bicycle Handicap Scale (BHS)" and to test the validity of the scale to demonstrate the obstacles bicyclists encounter. 292 bicycle riders cycling in Eskisehir and Ankara for various purposes for transportation or recreational purposes in their daily life were participated voluntarily. Explanatory and confirmatory factor analysis was performed in order to ensure the validity of the BEÖ structure. As a result of the exploratory factor analysis, a 5-dimensional structure was obtained on the scale. In the confirmatory factor analysis, five factorial structure was tested and it was determined that the obtained model was in accordance with the compliance criteria. According to this, BEÖ consists of 30 items consisting of 8 items in individual dimension, 5 items in law and regulation, 6 items in socio-cultural dimension, 7 items in physical and economic dimension and 4 items in infrastructure dimension. The internal consistency coefficient of the BEÖ was .92 for the scale, and between .89 and .73 for the

Özet

Bu çalışmanın amacı, bisiklet kullanıcılarının karşılaştıkları engelleri ortaya koyabilmek amacıyla "Bisiklet Engelleri Ölçeği'ni (BEÖ)" geliştirmek ve ölçeğin geçerlik güvenilirlik çalışmasını yapmaktır. Araştırma tarama modelindedir. Araştırmaya Eskişehir ve Ankara'da bisikleti olan ve günlük yaşamında ulaşım amaçlı veya rekreatif amaçlı olarak çeşitli amaçlarla bisiklet kullanan 292 bisiklet kullanıcısı gönüllü olarak katılmıştır. BEÖ'nün yapı geçerliğini sağlamak amacıyla açımlayıcı ve doğrulayıcı faktör analizi yapılmıştır. Açımlayıcı faktör analizi sonucunda ölçekte 5 boyutlu yapı elde edilmiştir. Yapılan doğrulayıcı faktör analizinde ise beş faktörlü yapı sınanmış ve elde edilen modelin uyum ölçütlerine uygun olduğu belirlenmiştir. Buna göre BEÖ, bireysel boyutunda 8 madde, yasa ve mevzuat boyutunda 5 madde, sosyo-kültürel boyutunda 6 madde, fiziksel ve ekonomik boyutunda 7 madde ve alt yapı boyutunda 4 madde olmak üzere 30 maddeden oluşmaktadır. Ölçeğin geneli için BEÖ'nün iç tutarlık katsayısı, .92, alt boyutları

¹ Bu çalışma Ankara Üniversitesi Bilimsel Araştırma Projeleri tarafından verilen proje desteği ile gerçekleştirilmiştir.

² Assist. Prof., Ankara University, Faculty of Sport Sciences, Department of Sports Management, vbalci@ankara.edu.tr

³ Assoc. Prof., Ankara University, Faculty of Sport Sciences, Department of Sports Management, oozbek@sports.ankara.edu.tr

⁴ Assist. Prof., Ankara University, Faculty of Sport Sciences, Department of Sports Management, fkocak@ankara.edu.tr

⁵ Research Assist., Ankara University, Faculty of Sport Sciences, Department of Sports Management, sceyiz@ankara.edu.tr

subscales of the scale. As a result; It has been found that BEÖ is a useful measuring tool, developed to measure the attitudes of cyclists towards the obstacles encountered while riding a bicycle as a result of the validity and reliability studies conducted.

Keywords: Bicycle; cycling barriers; validity; reliability; scale development.

[\(Extended English abstract is at the end of this document\)](#)

1. GİRİŞ

Gündelik yaşamımızda bisiklet, özellikle kısa mesafeli yolculuklar ve rekreasyonel amaçlar düşünüldüğünde, oldukça geniş bir kullanım alanına sahiptir. Yoğun araç trafiğinden sıyrılmak bireylere ulaşım kolaylığı sağlarken, halk sağlığı, hava kirliliğinin azaltılması, enerji verimliliği gibi birçok konuda bisiklet kullanımının yaygınlaşması olumlu etkiler yaratabilmektedir. Ulaşımında bisiklet kullanan bireylerin tıbbi risk faktörlerinin düştüğü gözlemlenmiştir (Huy et al., 2008). Ayrıca bisiklet ve doğa yürüyüşleri gibi açık alan etkinliklerine katılan bireylerin kendini yenilenmiş hissettiklerini ifade ettikleri görülmüştür (Ardahan ve Lapa, 2011).

Kullanım alanı ve olumlu etkileri düşünüldüğünde, bisikletin günlük yaşamdaki yeri ve önemi, bisikleti vazgeçilmez kılarken; bisiklet kullanıcılarının özellikle büyük şehirlerde yaşadığı sorunlar göz ardı edilemeyecek niteliktedir. Güvenli bisiklet park alanları ve bisiklet yollarının olmaması, toplum tarafından yadırganmak, coğrafi koşulların elverişli olmaması gibi olumsuzluklar bisiklet kullanıcılarının başlıca sorunları arasındadır (Uz ve Kardeş, 2004). Mevcut sorunlara yerel yönetimlerin ulaşımında motorlu araç odaklı çözümler üretme çalışmaları da bisiklet kullanıcılarının kent trafiğinde ciddi sorunlarla karşılaşmalarına sebep olmaktadır. Trafikte bisikletlilerin ciddi kazalar sonucunda hayatını kaybetmesi ile sonuçlanan olumsuzluklar yaşanmaktadır (“Demir atında can verdi”, 2014; “ODTÜ Meril İçin Ağladı, Bisiklet İçin Eylem Yaptı”, 2013; “Trafik Canavarı Emniyet Tanımadı”, 2013). Oysa dünya çapında; trafik sıkışıklığı, halk sağlığı veya yaşam kalitesi gibi kaygıların körüklediği toplumlar, bisiklet kullanım oranlarının artırılması ile giderek daha fazla ilgilenmektedir (Krizek ve ark., 2007). Yoğun kent ortamında gezinmek ve ulaşımı sağlamak amacıyla, bisiklet paylaşım sistemlerini kentin belirli noktalarına yerleştirerek toplu taşıma biçimi olarak kullanmak, dünya çapında giderek popüler duruma gelen uygulamalardan biridir (Lin ve ark., 2013, O'brien ve ark., 2013).

Konu ile ilgili yapılmış benzer çalışmalara bakıldığında; benzer bir çalışmada, okula gidiş gelişlerde yürüyüş ve bisiklet kullanma engelleri ve kolaylaştırıcıları, bu çalışmaya benzer şekilde; aile, çevresel faktörler, kişisel özellikler olarak belirlenmiştir (Ahlport ve ark., 2008)

Yetişkinlerde bisiklet kullanım engellerini ölçmeye yönelik aracın geliştirildiği bir başka çalışmada, yine bu çalışmaya benzer şekilde engeller, “Çevresel” ve “Bireysel” olarak boyutlandırılmıştır. (Kienteka ve ark., 2012).

Gündelik yaşamda bisiklet kullanımını rekreasyonel bir etkinlik olarak değerlendirildiğinde, literatürde rekreatif etkinliklere katılım engelleri ile ilgili yapılmış birçok çalışma mevcuttur (Hawkins ve ark., 1999; Koçak, 2005; Jackson ve Henderson, 1995; Liechty ve ark., 2006; Gürbüz ve Karaküçük, 2007). Bu çalışmalar içinde boş zaman engellerini belirlemeye yönelik yapılan ölçek geliştirme çalışmasında, engelleri temsil eden alt boyutlar “Tesis”, “Ulaşım”, “Kentsel koşullar”, “Arkadaş eksikliği”, “Bilgi eksikliği”, “Para”, “Sosyal çevre” ve “Zaman” şeklinde sıralanmıştır (Gürbüz ve Karaküçük, 2007).

içinse .89 ile .73 arasında bulunmuştur. Sonuç olarak; yapılan geçerlik ve güvenilirlik çalışması sonucunda bisiklet kullanıcılarının bisiklete binerken karşılaştıkları engellere yönelik tutumlarını ölçmek amacıyla geliştiren BEÖ'nün kullanılabilir bir ölçüm aracı olduğu tespit edilmiştir.

Anahtar Kelimeler: Bisiklet; bisiklet engelleri; geçerlik; güvenilirlik; ölçek geliştirme.

Bu çalışmanın amacı ülkemizde bisiklet kullanımının yaygınlaşmasının önündeki engellerin neler olduğunu ortaya koyan bir ölçek geliştirmektir. Her geçen gün nüfus artışı ile birlikte kalabalıklaşan kentlerde gerek iklim dostu olması gerekse bireylerin sağlığına katkı sağlaması nedeniyle bisiklet kullanımının yaygınlaşması önemlidir. Bu nedenle geliştirilecek ölçek ile kentlerde bisiklet kullanımının önündeki çeşitli engellerin belirlenmesinin yerel ve merkez yönetimlere yol gösterici nitelikte olacağı düşünülmektedir.

2. YÖNTEM

Araştırma tarama modelindedir. Araştırmanın verileri bisiklet kullanıcılarının yoğun olarak bulunduğu Ankara ve Eskişehir illerinden toplanmıştır. Araştırma kapsamına alınacak bisiklet kullanıcılarına kolayda örnekleme yöntemi kullanılarak karar verilmiştir. Yarışma amaçlı olarak bisiklet kullanan sporcular araştırma kapsamı dışında bırakılmıştır. Bisikleti olan ve günlük yaşamında ulaşım ve/veya rekreatif amaçlı olarak çeşitli amaçlarla bisiklet kullanan bireyler çalışmaya dahil edilmişlerdir. Alan yazında, ölçek geliştirme çalışmalarında, her bir ölçek maddesi için 5-10 kişinin çalışmaya dahil edilmesi gerektiği vurgulanmaktadır (Tezbaşaran, 1997; Aiken, 2000). Bu nedenle hazırlanan 40 maddelik deneme ölçeğinin güvenilirlik çalışması için 225 bisiklet kullanıcısının araştırma kapsamına alınmasının yeterli olacağı düşünülmüştür. Ancak, örneklem sayısının fazla olmasının ön deneme analizleri açısından yararlı olacağı düşünülerek 300 form dağıtılmış, eksik ve geri dönmeyen formlar çıkarılarak 292 form değerlendirmeye alınmıştır. Araştırmaya katılan bisiklet kullanıcılarının demografik özelliklerine bakıldığında %75'inin erkek, %25'inin kadın, %36'sının evli, %64'ünün bekar olduğu görülmüştür. Katılımcıların eğitim durumlarına bakıldığında %0.7'si ilkökul, %4.5'i ortaokul, %25.7'si lise, 57.9'u üniversite, %11.3'ü lisansüstü mezundur. Bisiklet kullanıcılarının %45.5'i haftada 1-3 gün, %34.6'sı haftada 4-6 gün, %19.9'u haftanın her günü bisiklet kullanmaktadır. Katılımcıların %27.7'si ulaşım, %19.2'si, %25.0'i sağlığı korumak, %8.8'i sosyal çevre edinmek, %7.5'i hepsini gerçekleştirmek amacıyla bisiklet kullanmaktadır.

Ölçek geliştirme aşamasında öncelikle alan yazın incelenmiş ve kentlerde bisiklet kullanımının zorluklarına ilişkin genel çerçeve çizilmiştir. Daha sonra "Bisiklet kullanıcılarının bisiklet kullanırken karşılaştıkları sorunlar nelerdir?" sorusuna cevap aranmaya çalışılmıştır. Bu amaçla BEÖ için soru havuzu oluşturulmadan önce bisiklet kullanıcılarının, bisiklet kullanırken karşılaştıkları sorunlara ilişkin görüşleri hakkında fikir sahibi olmak ve tutum cümlelerinin oluşturulmasında katkı sağlamak üzere kompozisyon formu hazırlanmıştır. Kompozisyon formunda bulunan yönlendirme sorularının (Örneğin; ülkemizdeki bisiklet binicilerinin karşılaştıkları sorunlar ve bu sorunların çözümü ile ilgili görüşlerinizi bizimle paylaşır mısınız) hazırlanmasında ilgili literatürden (Ardahan ve Lapa, 2011; Krizek ve ark., 2007; Lin ve ark., 2013; Huy ve ark., 2008; O'brien ve ark., 2013) yararlanılmıştır. Kompozisyon formu hazırlandıktan sonra Spor Bilimleri Fakültesi Spor Yöneticiliği bölümünden iki öğretim üyesinin görüşü alınmıştır. Günlük hayatında aktif olarak bisiklet kullanan Mersin Bisikletli Gezginciler Derneği üyesi 30 bisiklet kullanıcısının kompozisyon formu yardımıyla görüşleri alınmıştır. Yazılan kompozisyondan elde edilen verilere araştırmacılar tarafından içerik analizi uygulanarak, tutum ifadesi olabileceği düşünülen ifadeler belirlenmiştir. Hazırlanan tutum ifadelerinin amacına uygun olma ve ölçülmek istenen alanı temsil etme durumunun belirlenmesinde Spor Bilimleri Fakültesi öğretim üyelerinin görüşlerine başvurulmuştur. Bu amaçla her bir maddenin bisiklet kullanıcılarının karşılaştıkları engellerle ilgili olup olmadığını belirlemek için; spor yöneticiliği ve spor ve rekreasyon alanlarından dört kişilik bir akademisyen grubu, tutum ifadelerini yeniden inceleyerek; kapsam ve geçerlilik yönünden değerlendirmişlerdir.

Yapılan değerlendirmeler sonucunda BEÖ 40 maddeden oluşan, 5'li likert tipi bir deneme ölçeği oluşturulmuştur. Deneme ölçeğinde, olumsuz tutum cümleleri tam etkiler "5 puan (5.00-4.20)", çok etkiler "4 puan (4.19-3.40)", orta düzeyde etkiler "3 puan (3.39-2.60)", az etkiler "2 puan (2.59-1.80)", hiç etkilemez "1 puan (1.79-1.00)" olarak puanlandırılmıştır. Ölçekten alınan yüksek

bir tutum puanı bisiklet kullanıcılarının daha çok engelle karşılaştıklarını göstermektedir. Ölçekte ters kodlanan madde yoktur.

Verilerin Toplanması

Veriler Haziran-Ağustos 2014 tarihleri arasında toplanmıştır. Ölçek bisiklet kullanıcılarına buldukları illerde ve elektronik anket formu aracılığı ile uygulanmıştır. Katılımcıların çalışmaya gönüllü olarak katılmaları sağlanmış ve istedikleri zaman çalışmadan çekilebilecekleri belirtilmiştir. Veri toplama aracının doldurulması 10-15 dakika arasında sürmüştür.

Verilerin Analizi

Verilerin analizinde, madde-toplam test korelasyonu, Kaiser-Meyer-Oikin (KMO) katsayısı ve Barlett Sphericity testi, açımlayıcı faktör analizi (AFA), AFA sonrası elde edilen faktör yapısına kanıt sağlamak amacıyla doğrulayıcı faktör analizi (DFA) ve son olarak da Cronbach's Alpha katsayısı kullanılmıştır.

3. BULGULAR

BEÖ'nün Geçerlik Çalışması

Geçerlik, araştırmada kullanılan, ölçüm aracının ölçülmek istenen özelliğe uygunluğunu, elde edilen verilerin ölçülmek istenilen durumun niteliğini tam olarak yansıtmasını ve bu verilerin araştırmanın amacına uygunluğunun değerlendirilmesidir (Ural ve Kılıç, 2006). Bu araştırma kapsamında aşağıdaki geçerlik ölçütlerine bakılmıştır.

1. İçerik (Kapsam) Geçerliği: İçerik geçerliği ölçme aracının kavramsal boyutlarının, araştırılan konuyla ne derece ilgili olduğunu koymaya yönelik olarak kullanılır (Çokluk ve ark., 2010). Değerlendirme kuramsal yapıya uygunluk ve konu alanında uzmanların görüşleri alınarak yapılmaktadır. Bu çalışmada oluşturulan tutum ifadelerinin bisiklet kullanıcılarının algılarına göre bisiklet engellerini ölçüp ölçmediğinin değerlendirilmesi amacıyla bisiklet kullanıcıları ve spor bilimciler ölçeği değerlendirmişlerdir. Her bir ifade yazım kurallarına uygunluk, açıklık, anlaşılabilirlik, uzunluk olarak değerlendirilmiştir.

2. Yapı Geçerliği: Deneme ölçeğinde yer alan 40 maddenin yapı geçerliğini belirlemek amacıyla korelasyonlara dayalı madde analizi yöntemi ile ölçekteki her madde için madde toplam test korelasyonları hesaplanmıştır (Tablo 1). Korelasyon katsayılarının yüksek olması, ilgili maddenin bireyleri iyi derecede ayırt ettiğini göstermektedir. Madde-toplam korelasyon katsayısının .30'un altında olması ise, bu maddelerin ölçeğin güvenilirliğini düşürdüğünü göstermektedir (Field, 2005). Yapılan analizde hiçbir maddenin korelasyon katsayısı .40'ın altında bulunmamıştır. Ölçekte yer alan 40 maddenin madde toplam test korelasyonları incelendiğinde; maddeler arasında ($r= 0.40-0.71$) korelasyon katsayıları bakımından istatistiksel olarak anlamlı fark tespit edilmiştir ($p<0.01$). Bu analizin sonuçlarına göre, ölçekte yer alan maddelerin hiçbirinin çıkarılmamasına karar verilmiştir.

2.1. Açımlayıcı Faktör Analizi-AFA:

Açımlayıcı faktör analizinde 292 kişiden oluşan örneklemin büyüklük açısından veri yapısının uygunluğunu değerlendirmek amacıyla KMO katsayısı kullanılmıştır. Araştırmada KMO değerinin .93 olduğu, bu nedenle veri yapısının faktör analizi yapabilmek için yeterli olduğu söylenebilir. Barlett Sphericity testi sonuçları incelendiğinde hesaplanan χ^2 değeri ise 6788,65 ($p<.001$) olarak bulunmuştur. Bu sonuç, verilerin çok değişkenli normal dağılımdan geldiğini ve faktör analizi için uygunluğunu göstermektedir (Çokluk ve ark., 2010). Araştırmada ölçeği boyutlandırma yöntemi olarak temel bileşenler analizi ve açıklık sağlama bakımından temel değişkenleri belirlemek için dik döndürme yöntemi (varimax rotation) tekniği kullanılmıştır (Walkey ve Welch, 2010). Araştırmada her bir madde için faktör yük değeri alt kesme noktası, 0.40 olarak belirlenmiştir. AFA'da bir maddenin ölçekte yer alıp almamasına, maddenin birden fazla faktörde, faktör yükleri arasında en az .10 düzeyinde fark olması koşulunu sağlama gerekmektedir (Büyüköztürk, 2011). Buna göre diğer faktörlerle binişen 10 maddenin (5, 6, 10, 14, 23, 25, 26, 27,

28, 39. maddeler) ölçekten çıkarılması sonucu 30 madde ölçeğe alınmıştır. BEÖ'nün AFA sonuçları Tablo 1'de verilmiştir.

Ölçekte yer alan faktörlerden “bireysel faktör” ölçeğe ilişkin toplam varyansın %13.7'sini, “yasa ve mevzuat faktörü” %13.4'ünü, “sosyo-kültürel faktör” 10.9'unu, “fiziksel ve ekonomik faktör” %10.5'ini ve “alt yapı faktörü” %8.81'ini karşılamaktadır. Bu 5 faktörün açıkladığı toplam varyans %57.5'tir. Alan yazına bakıldığında sosyal bilimler alanında %40 ile %60 arasında değişen varyans oranları faktör yapısını belirlemede yeterli kabul edilmektedir (Tavşancıl, 2010). Bu durumda tanımlanan faktörlerin toplam varyansa yaptığı katkının yeterli olduğu kabul edilmiştir.

Tablo 1. **BEÖ'nün madde-toplam test korelasyonu ve AFA sonuçları**

Faktörler	Madde No	Bisiklet Engelleri Ölçeği	Faktör Yüklü	Madde Toplam Korelasyon	Varyans (%)
Bireysel	1	Coğrafi koşulların bisiklet kullanmaya engel oluşturması	,769	,445	13,7
	2	Bisikletimin olmaması	,740	,515	
	3	Zamanımın olmaması	,732	,583	
	4	Fiziksel uygunluğumun elverişli olmaması	,727	,558	
	5	Bisiklet üzerinde kendimi güvende hissetmemem	,656	,578	
	6	Bisiklet kullanımı konusunda yeterli bilgiye sahip olmamam	,547	,411	
	7	Bisikletin bakım-onarımı konusunda yeterli bilgiye sahip olmamam	,531	,446	
	8	Sağlık sorunlarımın olması	,420	,409	
Yasa ve Mevzuat	9	Karayolları Trafik Kanunu'nda bisiklet sürücülerinin de trafiğin bir parçası olduğunu belirten kural ve yaptırımların yetersiz olması	,730	,647	13,4
	10	Ulaşım politikasının oluşturulmasında bisiklete yeterince yer verilmemesi	,708	,648	
	11	Bisiklet kullanımını özendirici yasal düzenlemelerin olmaması	,708	,616	
	12	Sigorta şirketlerinin bisikleti sigorta poliçesi kapsamına almaması	,705	,708	
	13	Bisiklet kullanımına ilişkin yasal mevzuatın yetersiz olması	,674	,620	
	14	Bisiklet kullanımının yaygınlaştırılmasında kamu yönetiminin yetersiz kalması	,611	,580	
Sosyo-Kültürel	15	Toplumda bisiklet kullanıcılarının yadırganması	,776	,644	10,9
	16	Aile bireylerinin bisiklet kullanmaya engel olması	,775	,608	
	17	Bisiklet kullanmanın tehlikeli olarak algılanması	,739	,565	
	18	Bisiklet kullanımının serbest zaman etkinliği olarak görülmemesi	,675	,599	
	19	Bisikletin ulaşım aracı olarak görülmemesi	,593	,540	
Fiziksel ve Ekonomik	20	Toplu ulaşımında, bisikletlerin taşınmaması	,660	,560	10,5
	21	Şehir içinde bisiklete özel güvenli park yerlerinin olmaması	,596	,559	
	22	Bisiklet tamir-bakım hizmetlerinin yetersiz olması	,594	,512	
	23	İş yerlerinde duş ve giyinme odalarının bulunmaması	,592	,483	
	24	Konutlarda ve işyerlerinde bisikleti koyacak yerin olmaması	,579	,459	
	25	Bisikletin çalınmasından korkmak	,551	,584	
	26	Bisiklet ve bisiklet aksesuarlarının pahalı olması	,437	,428	
Alt yapı	27	Şehir içi bisiklet yollarının olmaması	,734	,539	8,81
	28	Şehirler arası karayollarında bisiklet yolunun olmaması	,711	,495	
	29	Yollarda en sağ şeridin işgal edilmesi (araçlar, çöp konteynırları, vb.)	,679	,469	
	30	Yollardaki mazgalların yönünün uygun olmaması	,473	,412	

2.2. Doğrulayıcı Faktör Analysis (DFA): Araştırmada AFA sonucunda beş boyuttan oluşan BEÖ'de, ortaya çıkan faktör yapısının, bazı parametreler açısından doğruluğunu test etmek açısından DFA yapılmıştır. DFA'da oluşturulan kuramsal yapı ile gerçek veriler arasındaki uyumunun ortaya konulması bakımından araştırmacılar tarafından farklı uyum indeksi değerinin kullanılması ön görülmektedir (Marsh ve ark., 1988; Marsh ve Balla 1992; Frias ve Dixon, 2005). Bunlar içinde araştırmacılar tarafından en çok kabul görenleri Chi-Square Goodness- (χ^2), Root Mean Square Error of Approximation-(RMSEA) Goodness of Fit Index-(GFI), Adjusted Goodness of Fit Index-(AGFI) , Root Mean Square Residuals- (RMR) or (RMS), Normed Fit Index-(NFI), Comparative Fit Index-(CFI)'dir. Ancak χ^2 tek başına değerlendirilen bir istatistik değildir. χ^2 serbestlik derecesi (sd) ile oranlanarak değerlendirmeye alınmaktadır (Çokluk ve ark., 2010). χ^2 /sd sonucu ortaya çıkan değer 3'ün altında olması mükemmel uyuma, 5'in altında olması ise orta düzeyde uyumu ifade etmektedir (Sümer, 2000). Bu aşamada yapılan ilk analiz için χ^2 /sd=2.52 oranının mükemmel uyum gösterdiği tespit edilmiştir. DFA sonucu elde edilen uyum Ölçütleri Tablo 2'de verilmiştir.

Tablo 2. BEÖ Doğrulayıcı Faktör Analizi

Uyum Ölçüsü	Değeri	Uyum
χ^2 / sd	2.52	Mükemmel uyum
RMSEA	0.072	İyi uyum
SRMR	0.062	İyi uyum
NFI	0.93	İyi uyum
NNFI	0.95	Mükemmel uyum
CFI	0.96	Mükemmel uyum
GFI	0.81	Ret
AGFI	0.78	Ret

Araştırmada DFA için kritik N değeri 139.67 olarak hesaplanmıştır. Bu durum araştırmada kullanılan 292 kişilik örneklem grubunun yeterli olduğunu göstermektedir.

Diğer uyum ölçütleri olan RMR, GFI, AGFI, CFI, ve NFI uyum indeksleri için kabul edilen uyum değeri >0.90 ve mükemmel uyum değeri >0.95 olarak belirtilmiştir (Marsh ve ark., 2006). Ancak uygunluğunun değerlendirmesinde araştırmacılar arasında kesinlik yoktur. Bazı araştırmacılar GFI>0.85 ve AGFI>0.80 uyum indeksi değerlerinin kabul edilebilir düzeyde olduğunu vurgulamaktadırlar (Marsh ve Balla 1992; Frias ve Dixon, 2005). Harrington (2009) ise bu değerlere yaklaşmanın da kabul edilebilir olduğunu belirtmiştir (Karatay, 2009). RMSEA uyum indeksi için ise 0.08 kabul edilebilir uyum, ve 0.05 mükemmel uyum değeri olarak kabul edilmektedir (Byrne ve Campbell, 1999).

Elde edilen bulgular doğrultusunda, modelin örneklem verisine güçlü bir uygunluk göstermediğine karar verilmiş ve önerilen düzeltme indeksleri kullanılarak analiz tekrarlanmıştır. Buna göre aynı faktörler içinde yer alan 6. ve 7. maddeler arasında modifikasyon yapılarak model doğrulanmıştır (Tablo 3, Tablo 4).

Tablo 3. Modifikasyon sonrasında BEÖ için uyum ölçütleri

Uyum Ölçüsü	Değeri	Uyum
χ^2 / sd	2,12	Mükemmel uyum
RMSEA	0.063	İyi uyum
SRMR	0.062	İyi uyum
NFI	0.95	Mükemmel Uyum
NNFI	0.96	Mükemmel uyum
CFI	0.99	Mükemmel uyum
GFI	0.85	Kabul edilebilir uyum
AGFI	0.81	Kabul edilebilir uyum

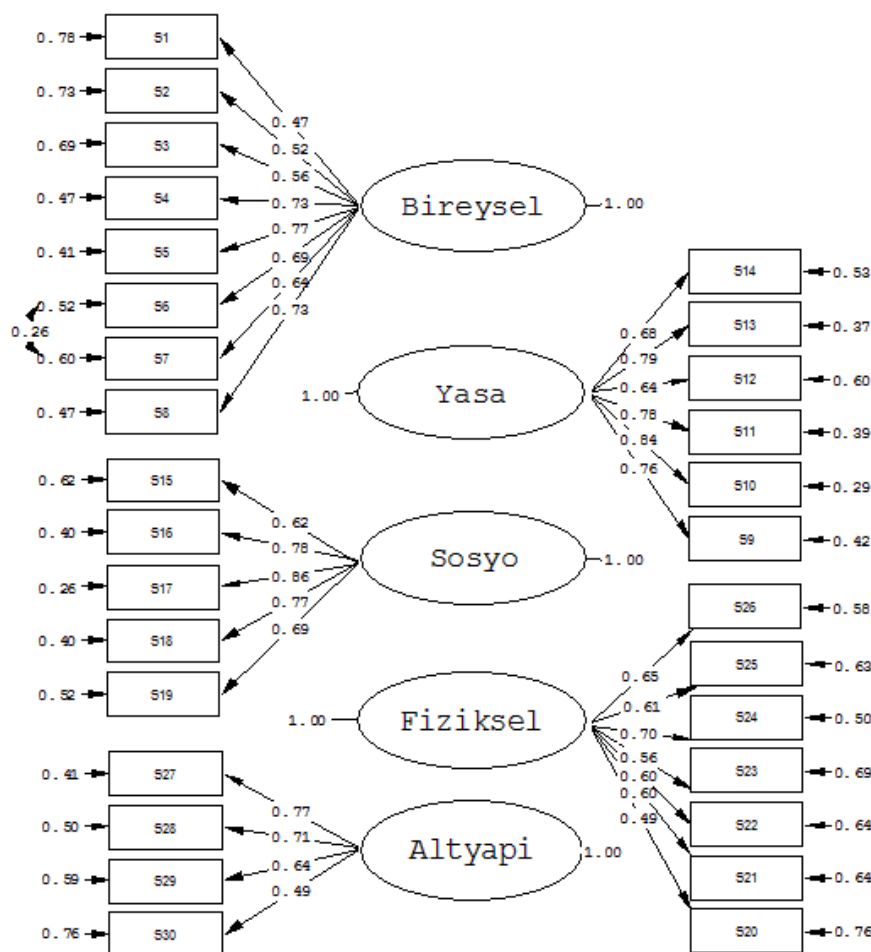
Tablo 4'e bakıldığında modelde yer alan maddelerin standardize edilmiş Lambda-x değerleri, R² değerleri ve t değerleri yer almaktadır.

Tablo 4. BEÖ Maddelerine standardize edilmiş Lambda-x, R² ve t değerleri

Faktörler Maddeler	Lambda -X (λ)	R ²	t
1	0.47	0.22	8.03
2	0.52	0.27	8.87
3	0.56	0.31	9.77
4	0.73	0.54	13.69
5	0.77	0.59	14.67
6	0.69	0.48	12.71
7	0.64	0.40	11.34
8	0.73	0.53	13.66
9	0.76	0.58	14.89
10	0.84	0.71	17.35
11	0.78	0.61	15.40
12	0.64	0.40	11.66
13	0.79	0.63	15.80
14	0.68	0.47	12.84
15	0.62	0.41	11.16
16	0.78	0.43	15.10
17	0.86	0.58	17.63
18	0.77	0.67	15.05
19	0.69	0.59	12.87
20	0.49	0.24	8.21
21	0.60	0.36	10.49
22	0.60	0.36	10.41
23	0.56	0.31	9.62
24	0.70	0.50	12.82
25	0.61	0.38	10.69
26	0.65	0.42	11.50
27	0.77	0.59	13.83
28	0.71	0.50	12.53
29	0.64	0.40	10.94
30	0.49	0.25	8.12

Tablo 4'e göre elde edilen tüm değerler .05 düzeyinde anlamlıdır. Lambda-x değerleri .47 ile .84 arasında yer almaktadır. Çoklu korelasyon (R²) değerleri ise .22 ile .71 arasında değişmektedir. Elde edilen bu değerlerin yeterli düzeyde olduğu görülmektedir. Tablo 3'de verilen uyum ölçütleri incelendiğinde, RMSEA, SRMR ile model karşılaştırmasını temel alan NFI, NNFI, CFI, GFI ve AGFI değerleri, elde edilen modelin uygun model olduğunu istatistiksel olarak belirtmektedir. Buna göre 5 faktörü açıkladığı düşünülen BEÖ'deki 30 madde için yapılan doğrulayıcı faktör analizi bulgularının, gözlenen varyans kovaryans matrisine eşit olduğu belirlenerek model kabul edilmiştir.

Şekil 1'de, BEÖ'deki faktörler ile o faktörlerde yer alan maddeler arasındaki ilişkiye ilişkin DFA sonuçları gösterilmektedir. Faktörler ile faktörlerde yer alan maddeler arasında hesaplanan ilişki katsayılarına göre tüm maddeler için bu değer .30'un üzerinde olduğu görülmektedir. Bu nedenle gözlenen tüm faktör-madde ilişkilerinin .01 düzeyinde anlamlı olduğu tespit edilmiştir.



Şekil 1: Ölçüm Modeli II DFA, Faktör-Madde İlişkisi

İç Tutarlılık

İç tutarlık ölçekteki soruların tamamının aynı temel özelliği ölçtüğü varsayımdır (Balcı, 2013). Ölçekteki maddelerin birbiriyle tutarlı olup olmadığı aralarındaki ilişkinin ölçülmesiyle ortaya çıkmaktadır. Güvenirlik katsayısı 0 ile 1 arasında bir değer almakta ve bu değer 1'e yaklaştıkça güvenirlik katsayısı artmaktadır (Ural ve Kılıç, 2006). BEÖ için Tablo 5'de gösterilen Cronbach's Alfa sonuçları da ölçeğin bütününe ve tüm alt boyutlarının iç tutarlık katsayısının .70'in üzerinde olduğunu göstermektedir.

Tablo 5. BEÖ'nün alt boyutlarına ilişkin iç tutarlık katsayıları

BEÖ'nün alt boyutlarına ilişkin iç tutarlık katsayıları	Cronbach'ın Alfası (Cr μ)
BEÖ'nün bütününe ilişkin iç tutarlık katsayısı	.929
1. Boyut: Bireysel	.848
2. Boyut: Yasa ve Mevzuat	.890
3. Boyut: Sosyo-Kültürel	.856
4. Boyut : Fiziksel ve Ekonomik	.794
5. Boyut: Alt Yapı	.738

Sonuç olarak, yapılan güvenilirlik ve geçerlik analizleri çerçevesinde, araştırma modeline ilişkin verileri elde etmek için kullanılan ölçümlerin güçlü bir şekilde güvenilir olduğu ve ayırt edici geçerliğin sağlandığına karar verilmiştir.

4. SONUÇ ve TARTIŞMA

Yapılan analizler sonrasında BEÖ'nün 30 madde ve 5 alt boyuttan oluştuğu gözlenmiştir. Bireysel boyutunda 8, yasa ve mevzuat boyutunda 6, sosyo-kültürel boyutunda 5, fiziksel ve ekonomik boyutunda 7, alt yapı boyutunda 4 madde bulunmaktadır. BEÖ'nün alt boyutlarından alınan yüksek bir puan, bireylerin bisiklet kullanırken daha çok engellendiklerini göstermektedir.

Alt boyutlardaki maddelere ait faktör yükleri ve açıklanan varyans oranı göz önüne alındığında ölçme aracının yapısal olarak geçerli bir ölçek olduğu söylenebilir. Ölçme aracındaki maddelerin her birinin ölçmek istenilen özelliği ne düzeyde ölçebildiğini ortaya koymak amacıyla madde toplam test korelasyonu yapılmıştır. Bu aşamada hiçbir madde ölçekten çıkarılmamıştır.

Verilerin açımlayıcı faktör analizi için uygunluğunu belirlemek amacıyla yapılan örneklem uygunluk katsayısı (KMO) .93 ve Barlett Sphericity Testi [$\chi^2= 6788,65$ ($p<.001$)] olarak bulunmuştur. KMO katsayısı ve Barlett Sphericity testi sonucundan elde edilen bulgular, örneklem büyüklüğünün yeterli ve verilerin ise faktör analizi için uygun olduğunu göstermiştir. Başlangıçta 40 maddeden oluşan ölçekten, döndürme sonrası diğer faktörlerle binişen 10 madde çıkarılmış ve ölçek 30 maddeye indirilmiştir. Açımlayıcı faktör analizi sonucunda, 5 faktörlü yapı ortaya konulmuştur. Beş faktörün açıkladığı toplam varyans %57,5'tür. Bu çerçevede tanımlanan faktörlerin toplam varyansa yaptığı katkının yeterli olduğu görülmektedir. Bu sonuç, ölçeğin maddelerinin aynı boyutta ölçme yaptıklarını, bireylerin bisiklete binerken karşılaştıkları engellere ilişkin tutumlarını ölçebileceğini göstermektedir.

Araştırmada AFA sonucunda beş boyuttan oluşan BEÖ'de faktöre katkıda bulunan değişken gruplarının bu faktörler ile yeterince temsil edilip edilmediğini saptamak amacıyla DFA yapılmıştır. DFA için kritik N değeri 139.67 olarak hesaplanmıştır. Bu durum araştırmada kullanılan 292 kişilik örneklem grubunun yeterli olduğunu göstermektedir. Elde edilen modelin uygunluğu, uyum ölçütleri ile test edilmiş, 5. ve 6. maddeler arasında modifikasyon yapılarak 30 maddelik ölçeğe son hali verilmiştir. Uyum indeksleri incelendiğinde GFI ve AGFI değerlerinin bir miktar düşük olduğu görülmesine rağmen başta χ^2/sd oranı olmak üzere tüm uyum indekslerinin beklenen derecede uyum gösterdiği tespit edilmiştir. Yapılan güvenilirlik analizlerinde ise ölçeğin bütünü ve tüm alt boyutlarının güvenilir olduğu tespit edilmiştir.

Sonuç olarak ölçeğin geçerlik ve güvenilirliğine ilişkin bulgular, BEÖ'nün bisiklet kullanıcılarının, bisiklet binerken karşılaştıkları engellere yönelik tutumlarını belirlemek üzere kullanılabilir nitelikte olduğunu göstermektedir.

KAYNAKLAR

- Ahlport, K. N., Linnan, L., Vaughn, A., Evenson, K. R. & Ward, D. S. (2008). Barriers to and facilitators of walking and bicycling to school: formative results from the non-motorized travel study. *Health Education & Behavior*, 35(2), 221-244. View Article: DOI: <https://doi.org/10.1177/1090198106288794>
- Aiken, L.R. (2000). Rating Scales and Checklist Evaluating Behaviour Personality and Attitudes. New York: John Wiley&Sons Inc.
- Ardahan, F. & Lapa, T.Y. (2011). Açık alan rekreasyonu: bisiklet kullanıcıları ve yürüyüşçülerin doğa sporu yapma nedenleri ve elde ettikleri faydalar. *Uluslararası İnsan Bilimleri Dergisi*, 8(1), 1327-1341.
- Ardahan, F. & Mert, M. (2014). Bireyleri bisiklet kullanmaya motive eden faktörler ölçeğinin geliştirilmesi ve türk popülasyonu için güvenilirlik geçerlilik çalışması. *Akademik Sosyal Araştırmalar Dergisi*, 2(1), 409-427.

- Balcı, A. (2013). Sosyal bilimlerde araştırma yöntem, teknik ve ilkeler. 10. Baskı, Pegem Akademi, Ankara.
- Büyüköztürk, Ş., (2011). Sosyal bilimler için veri analizi el kitabı- istatistik, araştırma deseni spss uygulamaları ve yorum. 13. Baskı, Ankara: Pegem Akademi, s. 124.
- Byrne, B. M. & Campbell, T. L. (1999). Cross-cultural comparisons and the presumption of equivalent measurement and theoretical structure: A look beneath the surface. *Journal of Cross-Cultural Psychology*, 30: 555-574. View Article: DOI: <https://doi.org/10.1177/0022022199030005001>
- Çokluk, Ö., Şekercioğlu, G. & Büyüköztürk, Ş. (2010). Sosyal Bilimler İçin Çok Değişkenli İstatistik. SPSS ve LISREL uygulamaları. Ankara: Pegem Akademi Yayıncılık.
- Demir Atında Can Verdi. (10 Temmuz 2014). Hürriyet. <http://www.hurriyet.com.tr/ankara/26765352.asp>, Erişim tarihi:14.12.2014.
- Field, A. (2005). Discovering Statistics using SPSS (second Edition) Sage Publications, London.
- Frias C.M. & Dixon R.A. (2005). Confirmatory factor structure and measurement in variance of the memory compensation questionnaire. *Psychological Assessment*, 17(2): 168-178. View Article: DOI: <http://dx.doi.org/10.1037/1040-3590.17.2.168>
- Harrington, D. (2009). Confirmatory factor analysis. New York, NY: Oxford University Press.
- Gürbüz, B. & Karaküçük, S. (2007). Boş Zaman Engelleri Ölçeği-28: Ölçek Geliştirme, Geçerlik Ve Güvenirlik Çalışması. *Gazi Beden Eğitimi Ve Spor Bilimleri Dergisi*, 3.
- Hawkins, B. A., Peng, J., Hsieh, C-M. & Eklund, S. J. (1999). Leisure Constraints: A Replication and Extension of Construct Development. *Leisure Sciences*, 21, p. 179-192.
- Huy, C., Becker, S., Gomolinsky, U., Klein, T. & Thiel, A. (2008). Health, medical risk factors, and bicycle use in everyday life in the over-50 population. *Journal of Aging & Physical Activity*, 16(4), 454-464. View Article: DOI: <http://dx.doi.org/10.1123/japa.16.4.454>
- Jackson, E. L., & Henderson, K. (1995). Gender Based Analysis of Leisure Constraints. *Leisure Sciences*, 17, p. 31-51.
- Kienteka, M., Rech, C. R., Fermino, R. C., & Reis, R. S. (2012). Validity and reliability of an instrument to measure barriers to bike use in adults. *Revista Brasileira de Cineantropometria & Desempenho Humano*, 14(6), 624-635. View Article: DOI: <http://dx.doi.org/10.5007/1980-0037.2012v14n6p624>
- Koçak, S. (2005). Perceived Barriers to Exercise Among University Members. *International Council for Health, Physical education, Recreation, Sport and Dance*. Volume XLI, No: 1, Winter, p. 34-36.
- Krizek, K.J., Poindexter, G., Barnes, G. & Mogush, P. (2007). Analysing the benefits and costs of bicycle facilities. via online guidelines. *Planning, Practice & Research*, 22(2), 197 – 213. View Article: DOI: <http://dx.doi.org/10.1080/02697450701584386>
- Liechty, T., Freeman, P. A. & Zabriskie, R. B. (2006). Body Image and Beliefs About Appearance: Constraints on the Leisure of College-Age and Middle-Age Women. *Leisure Sciences*, 28, p. 311-330.
- Lin, J.R., Yang, T.H. & Chang, Y.C. (2013). A hublocation inventory model for bicycle sharing system design: Formulation and solution. *Computers & Industrial Engineering*, 65(1), 77-86. View Article: DOI: <http://doi.org/10.1016/j.cie.2011.12.006>
- Marsh H. W., Balla J.R. & McDonald R.P. (1988). Goodness-of-fit indexes in confirmatory factor analysis: The effect of sample size. *Psychological Bulletin*, 103(3): 391-410. View Article: DOI: <http://dx.doi.org/10.1037/0033-2909.103.3.391>
- Marsh H.W. & Balla J. (1992). Goodness of fit in confirmatory factor analysis: The effects of sample size and model parsimony. *Quality and Quantity: International Journal of Methodology*, 28: 185-217. View Article: DOI: 10.1007/BF01102761
- Marsh, H.W., Hau, K.T., Artelt, C., Baumert, J. & Peschar, J.L. (2006). OECD's brief self-report measure of educational psychology's most useful affective constructs: cross-cultural, psychometric comparisons across 25 countries. *International Journal of Testing*, 6(4): 311-360. View Article: DOI: http://dx.doi.org/10.1207/s15327574ijt0604_1

- O'Brien, O., Cheshire, J. & Batty, M. (2013). Mining bicycle sharing data for generating insights into sustainable transport systems. *Journal of Transport Geography*, 34, 262–273. View Article: DOI: <http://doi.org/10.1016/j.jtrangeo.2013.06.007>
- ODTÜ Meril İçin Ağladı, Bisiklet İçin Eylem Yaptı. (29 Temmuz 2013). **Radikal**. <http://www.radikal.com.tr/turkiye/odtu-meril-icin-agladi-bisiklet-icin-eylem-yapti-1143873>, Erişim tarihi:14.12.2014.
- Sümer, N. (2000). Yapısal Eşitlik Modelleri: Temel Kavramlar ve Örnek Uygulamalar. *Türk Psikoloji Yazıları*. 3(6), 49-74.
- Tavşancıl, E. (2010). Tutumların Ölçülmesi ve SPSS ile Veri Analizi. Ankara: Nobel Yayın Dağıtım.
- Tezbaşaran, A. (1997). Likert Tipi Ölçek Geliştirme Kılavuzu. Ankara: Türk Psikologlar Derneği Yayını.
- Trafik Canavarı Emniyet Tanımadı. (12 Ağustos 2013). *Hürriyet*. <http://www.hurriyet.com.tr/ankara/24498648.asp>, Erişim tarihi: 14.12.2014.
- Ural, A. Kılıç, İ. (2006). Bilimsel Araştırma Süreci ve SPSS ile Veri Analizi. 2. Baskı, Detay Yayıncılık, Ankara.
- Walkey, F. & Welch, G. (2010) *Demystifying factor analysis: How it works and how to use it*. Xlibris Corporation, Bloomington.

Extended English Abstract

In our everyday life, bicycles have a very wide range of use, especially considering short-distance trips and recreational purposes. While getting rid of the heavy vehicle traffic provides convenience to the people, the widespread use of bicycles in many aspects such as public health, air pollution reduction, energy efficiency can have positive effects. It has been observed that the medical risk factors of bicycle users in transportation have fallen (Huy et al, 2008). It has also been observed that individuals participating in open-space events such as bicycles and hiking have expressed their self-renewed feelings (Ardahan and Lapa, 2011). Considering the area of use and positive effects, the place and importance of bicycle in everyday life makes bicycle indispensable. However, the problems that cyclists experience, especially in the big cities, can not be overlooked. Disadvantages such as lack of safe bicycle parking areas and bicycle routes, uncomfortable by society, and inadequate geographical conditions are among the major problems of bicycle users (Uz and Karşahin, 2004). Local governments' efforts to produce motorized vehicle-based solutions to the current problems also cause cyclists to face serious problems in urban traffic. In traffic there are complaints resulting in the death of cyclists as a result of serious accidents. However, worldwide; Societies that are fueling concerns such as traffic congestion, public health or quality of life are increasingly interested in increasing bicycle use rates (Krizek et al, 2007). For example the use of bicycle sharing systems at certain points in the city as a form of public transport is one of the increasingly popular applications around the world in order to navigate and access the busy urban environment

The aim of this study is to develop a scale that shows what are the obstacles to the spread of bicycle use in our country. It is important that the use of bicycles become more widespread in cities that are crowded with the increase of population every passing day because of their climate friendliness and contribution to the health of the individuals. For this reason, the scale to be developed and the determination of the use of bicycles in the cities are thought to be a guide to local and central administrations.

The data of the study were collected from Ankara and Eskişehir where bicycle users are concentrated. Athletes using bicycles for competition purposes are excluded from the research. Individuals who have bicycles and use bicycles for various purposes in their daily life such as transportation and/or recreational purposes are included in the study. 292 cyclists, including 218 men and 74 women, were included in the survey.

During the scale development phase, primarily the area literature was reviewed and a general framework for the difficulties of cycling in cities was drawn. Later, an attempt was made to answer the question "What are the problems that bicycles encounter when cycling?" For this purpose, an essay form has been prepared to help the cyclists to have an idea about the difficulties they encounter while riding bicycles and contribute to the formation of the stance statements before the pool of questions for the "Bicycle Handicap Scale" was established. After the essay form was prepared, two faculty members were admitted to the Faculty of Sports Sciences Department of Sports Management. The members of the Mersin Bicycle Travelers Association who actively used bicycles in their daily life were interviewed with the help of 30 bicycle users' composition form. The content obtained from the written composition was analyzed by the researchers and the expressions which were considered to be attitude statements were determined. As a result of the assessments made, BHS emerged as a 5-point Likert-type scale consisting of 40 items. At trial scale, negative attitudes were scored as full effects "5 puan (5.00-4.20)", multiple effects "4 puan (4.19-3.40)", moderate effects "3 puan (3.39-2.60)", low effects "2 puan (2.59-1.80)", no effect "1 puan (1.79-1.00)" at all. A high attitude score from the scale indicates that cyclists are more likely to block.

Within the scope of this research, the contents of the Bicycle Handicap Scale and the construction validity criteria are checked. After the analyzes made, BEÖ consisted of 30 items and 5 sub-dimensions. There are 8 items on the individual dimension, 6 on the law and legislative dimension, 5 on the socio-cultural dimension, 7 on the physical and economic dimension, and 4 on the infrastructure dimension. The lowest possible total score from BHS is 30 and the highest total score is 150. A high score from the subscales of the BSE indicates that individuals are more likely to be hampered when cycling. In conclusion, findings on the validity and reliability of the scale suggest that BEÖ can be used to determine cyclists' attitudes towards the obstacles they encounter while riding a bicycle.